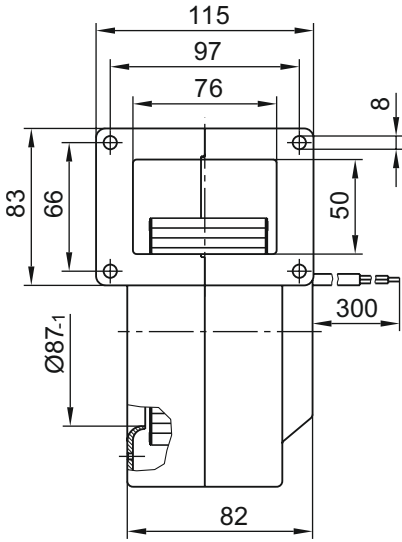
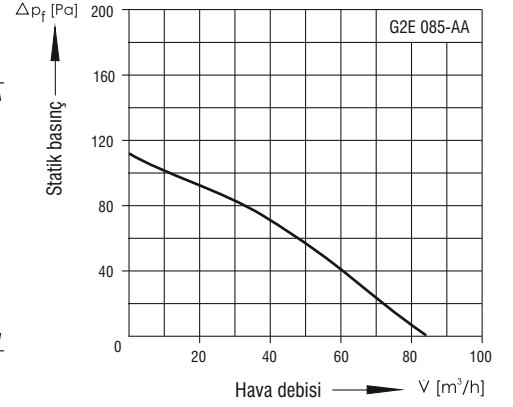
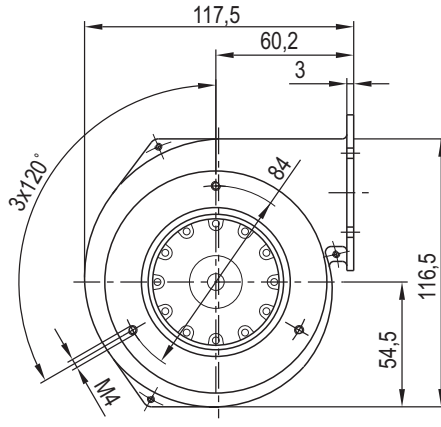
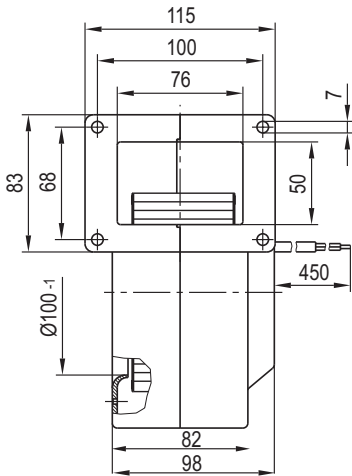
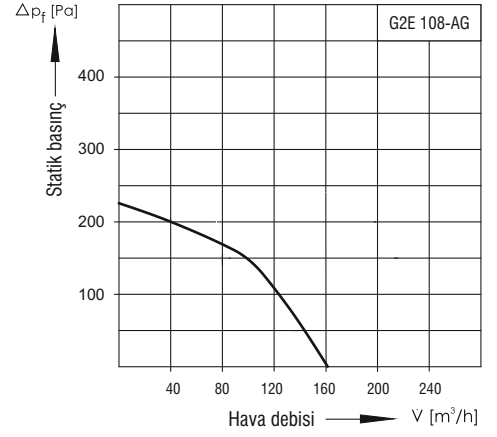
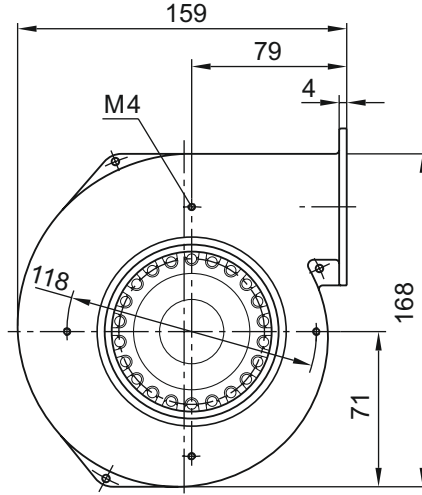


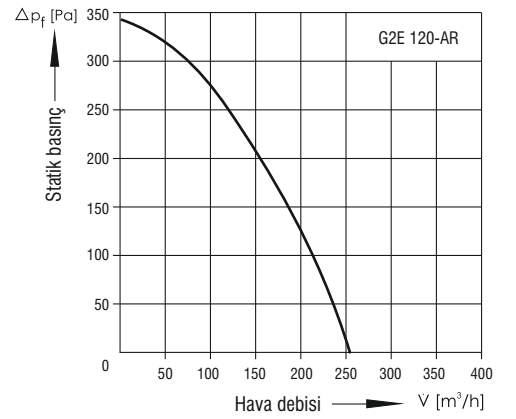
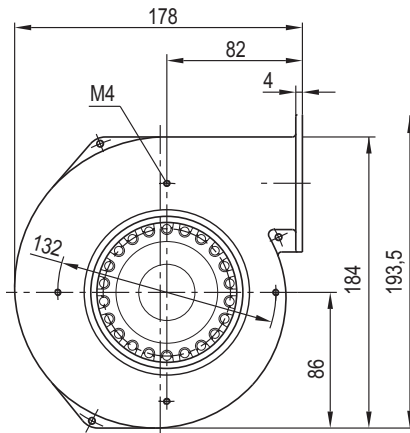
Tip	Motor
G2E 085-AA	M2E 042-CA

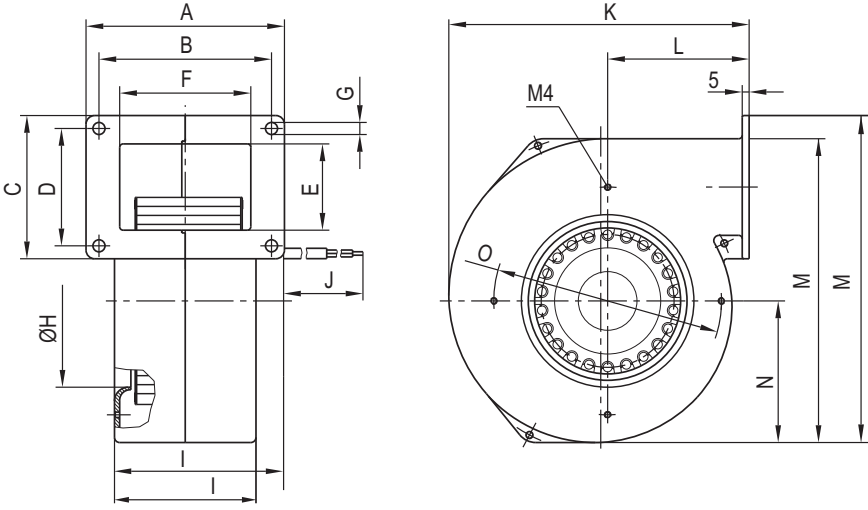


Tip	Motor
G2E 108-AG	M2E 052-BF

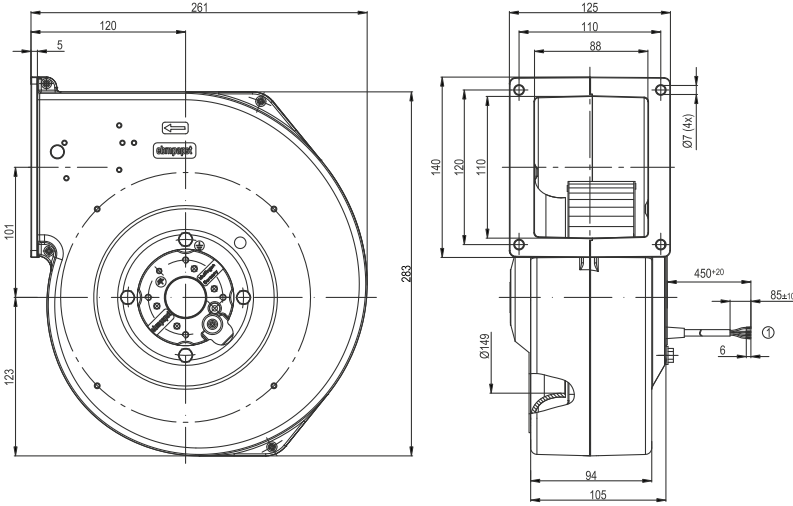
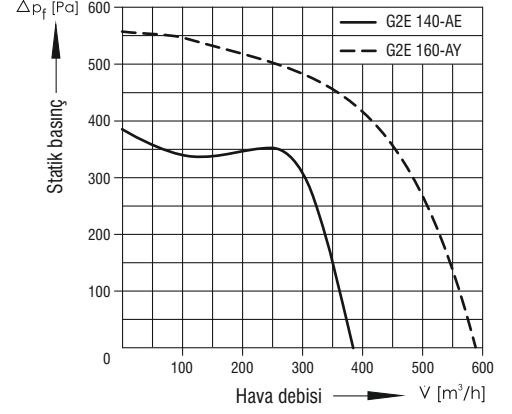


Tip	Motor
G2E 120-AR	M2E 068-BF

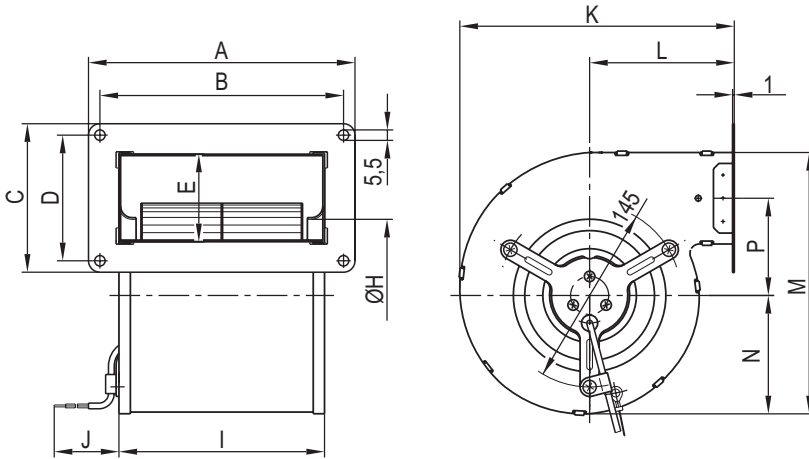
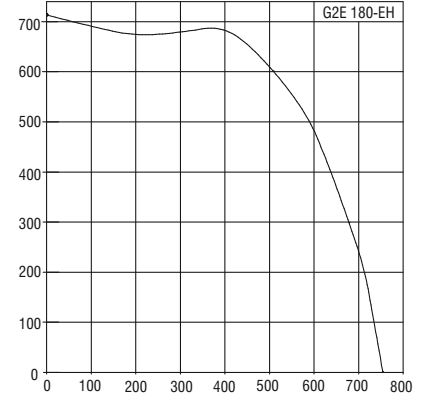




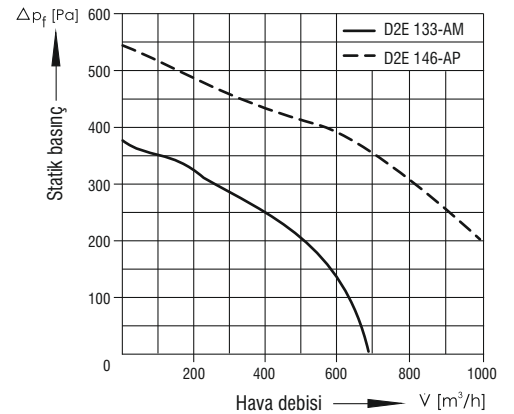
Tip	Motor	A	B	C	D	E	F	G	H	I	J	K	L	M	N	O
G2E 140-AE	M2E 068-BF	130	115	120	105	85	94	6,3	118	100	450	226	103	261	107	158
G2E 160-AY	M2E 068-EC	130	115	120	105	92	94	6,3	130	100	450	226	103	261	107	175

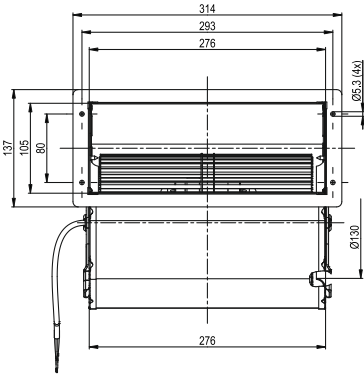


Tip	Motor
G2E 180-EH	M2E 074-EI

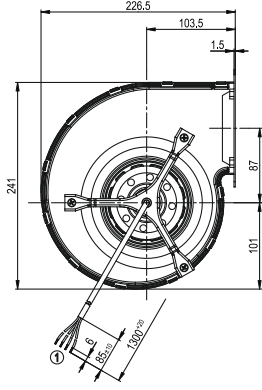


Tip	Motor	A	B	C	D	E	H	I	J	K	L	M	N	P
D2E 133-AM	M2E 068-DF	254	238	108	92	69	112	215	300	171,5	88	180	79	66
D2E 146-AP	M2E 068-EC	270	254	142	126	102	117	232	350	205	96	219	98	69

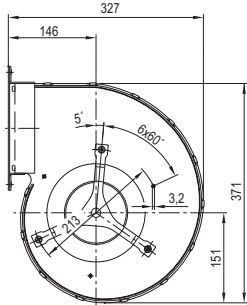




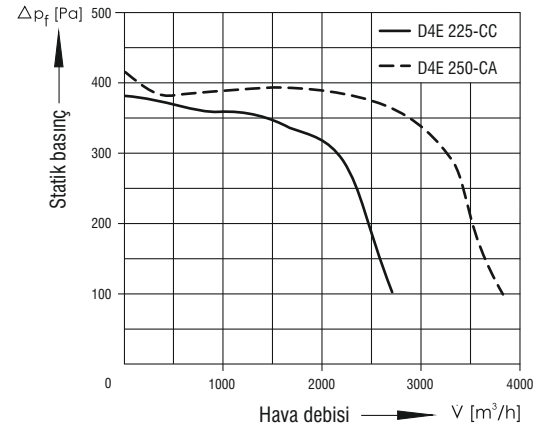
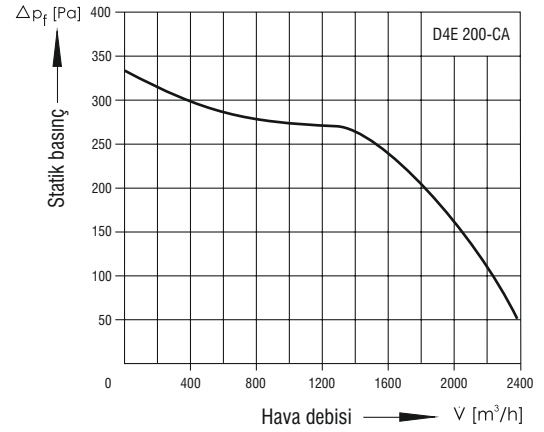
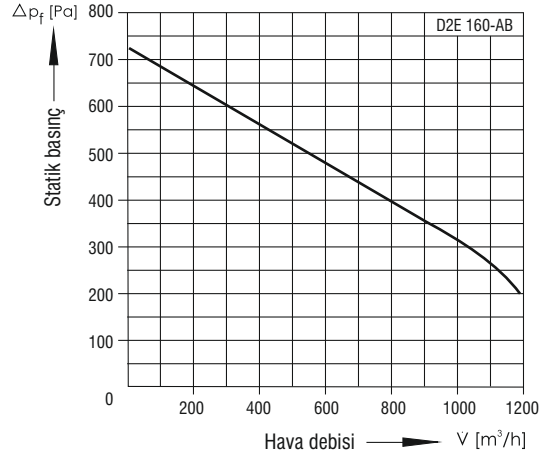
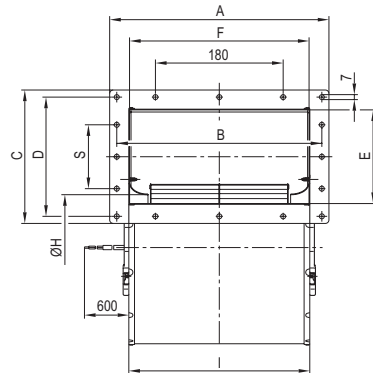
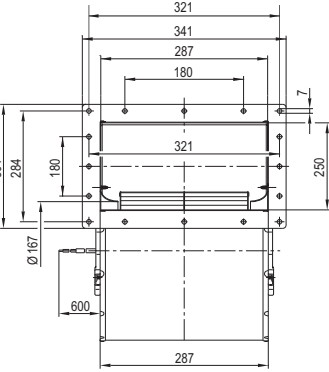
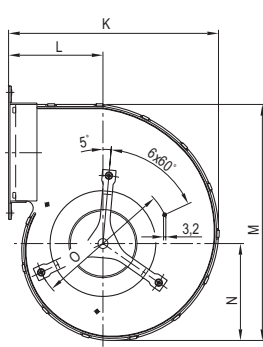
Tip	Motor
D2E 160-AB	M2E0074-FA



Tip	Motor
D4E 200-CA	M4E 068-LA



Tip	Motor	A	B	C	D	E	F	H	I	K	L	M	N	O	S
D4E 225-CC	M4E 074-LA	341	321	304	284	250	287	194	287	327	158	370	151	242	180
D4E 250-CA	M4E 094-LA	349	329	313	285	262	298	200	298	387	194	392	173	275	180



ebmpapst RADYAL FANLAR TEKNİK VERİ TABLOSU

Tip	Voltaj V	Frekans Hz	Hava Debisi m³/h	Devir min ⁻¹	Giriş Gücü W	Akım A	Kapasitör µF / VDB	Min. Statik Basınç Pa	Gürültü Seviyesi dBA	Sıcaklık °C	Ağırlık Kg
G2E 085-AA01-01	230	50	85	2350	32	0,15	1,0 / 400	0	53	-25..+50	0,9
G2E 108-AG63-01	230	50	160	1850	30	0,14	1,0 / 400	0	56	-40..+85	1,41
G2E 120-AR77-01	230	50	260	2350	80	0,35	2,0 / 450	0	61	-25..+55	2,0
G2E 140-AE77-01	230	50	380	1400	105	0,46	2,0 / 400	0	59	-25..+40	2,6
G2E 160-AY47-01	230	50	590	2130	240	1,05	6,0 / 400	0	72	-25..+50	3,9
G2E 180-EH03-01	230	50	755	1950	400	1,75	8,0 / 400	0	73	-40..+40	5,6
D2E 097-BI56-48	230	50	435	1950	87	0,39	2,0 / 400	0	58	-25..+40	1,7
D2E 133-AM47-23	230	50	710	1500	190	0,84	3,0 / 450	0	59	-25..+35	3,5
D2E 146-AP47-22	230	50	970	2050	300	1,31	8,0 / 400	200	63	-25..+30	4,2
D2E 160-AB01-21	230	50	1175	1850	410	1,80	10,0 / 400	200	64	-25..+40	6,4
D4E 200-CA02-02	230	50	2375	1100	490	2,15	10,0 / 400	50	60	-25..+30	11,3
D4E 225-CC01-02	230	50	2975	1150	650	2,84	25,0 / 400	100	65	-25..+30	12,1
D4E 250-CA01-01	230	50	3770	1200	1250	6,00	14,0 / 500	100	74	-25..+40	16,3